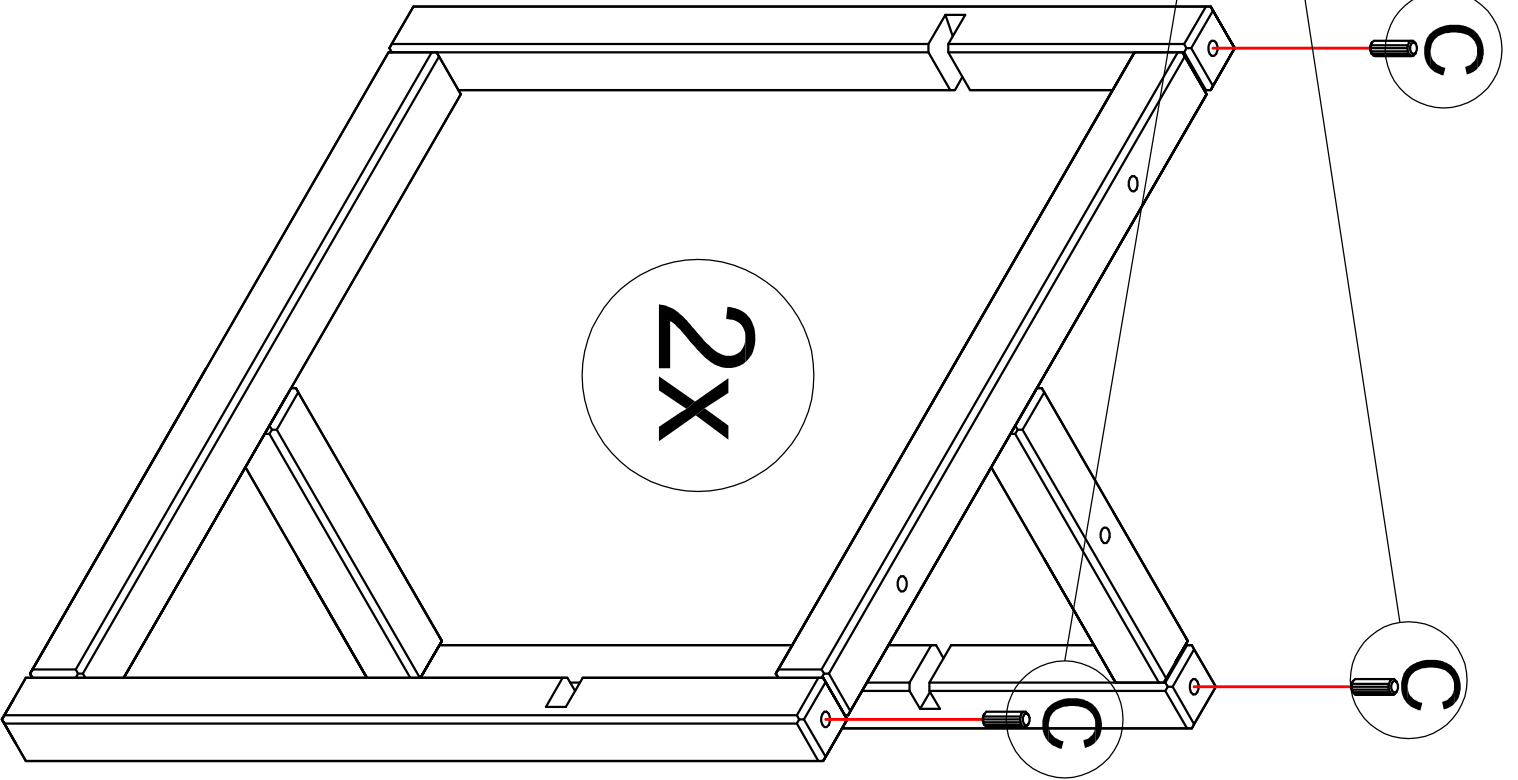
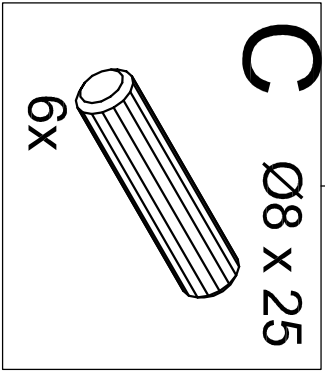
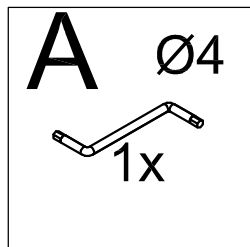
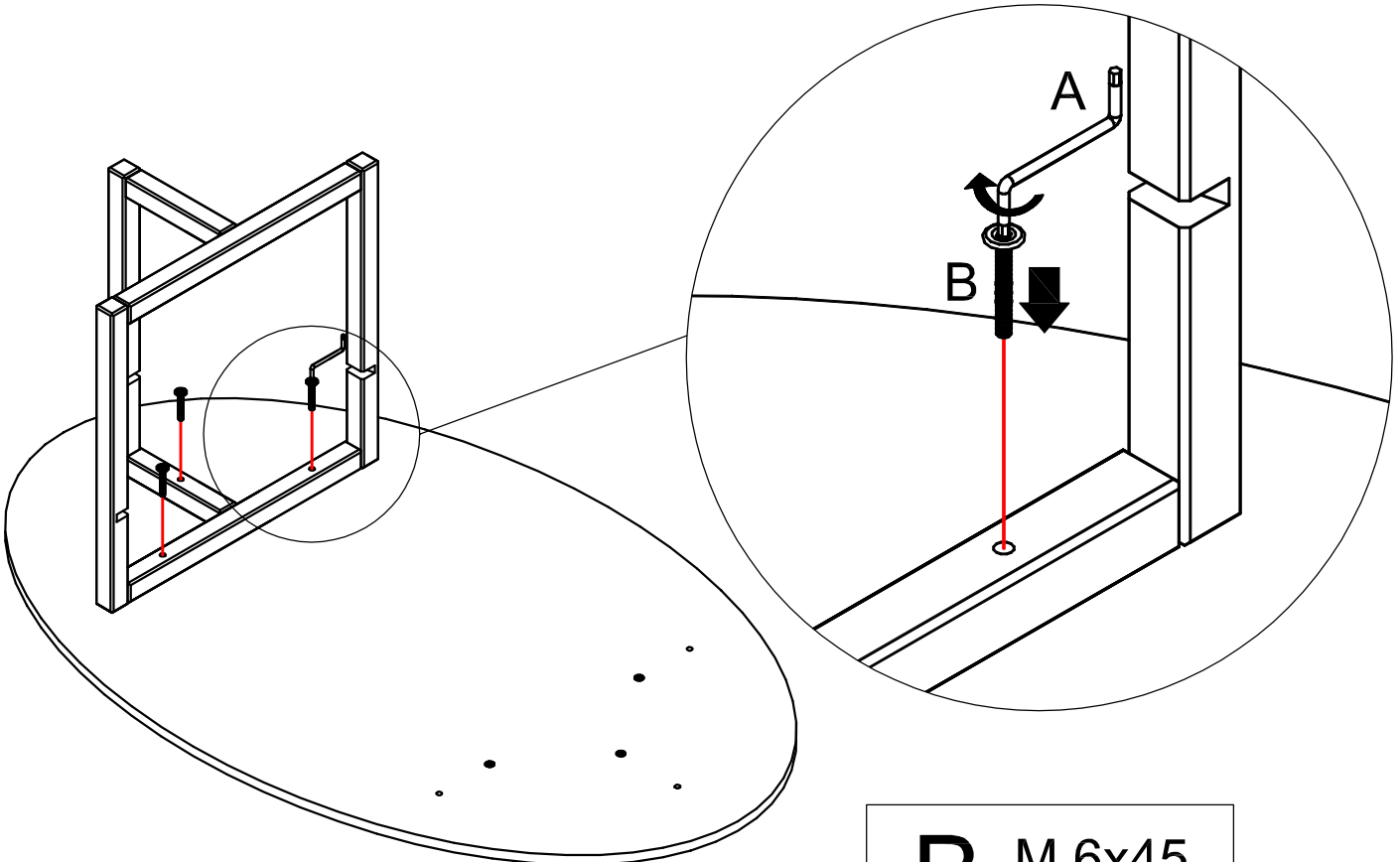
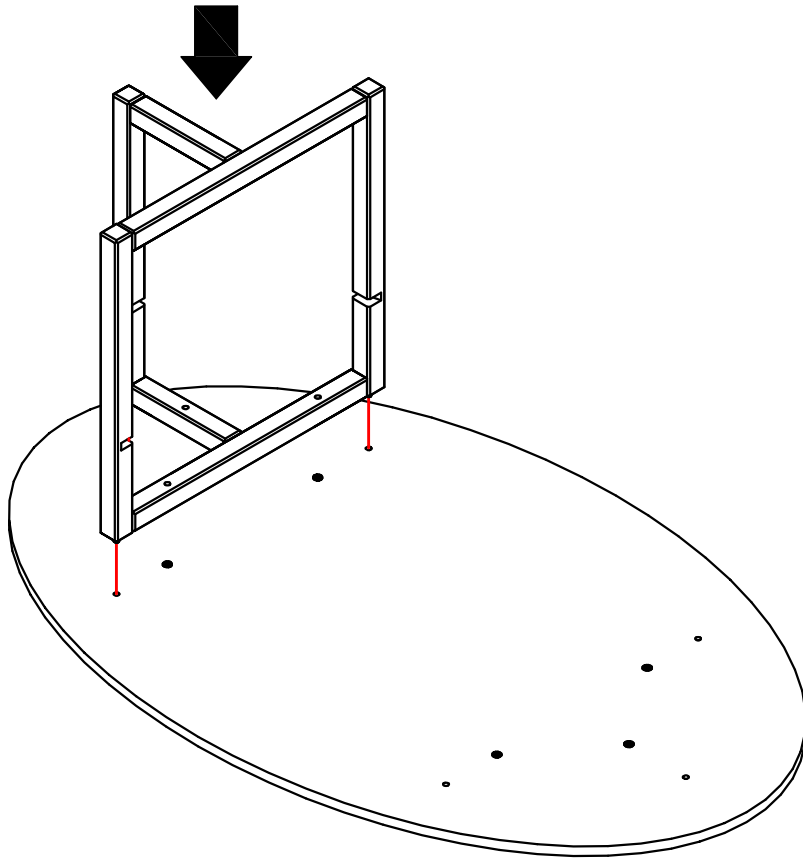


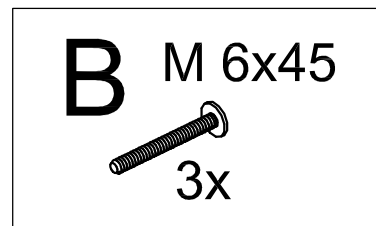
1



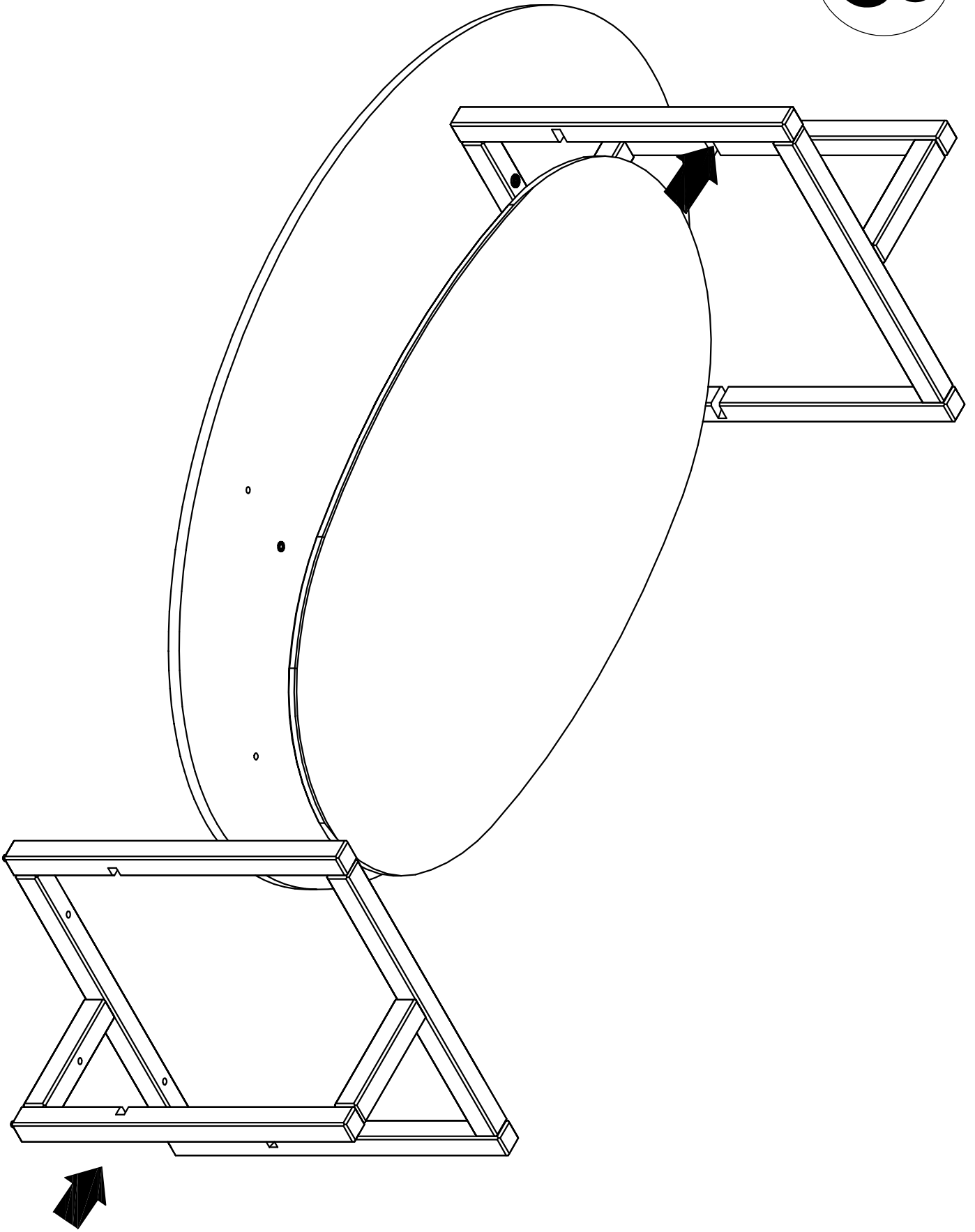
2



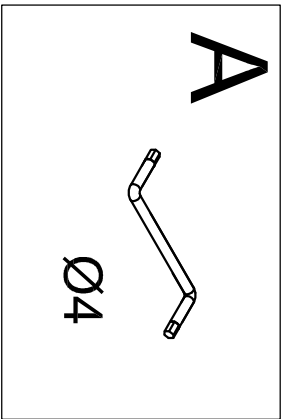
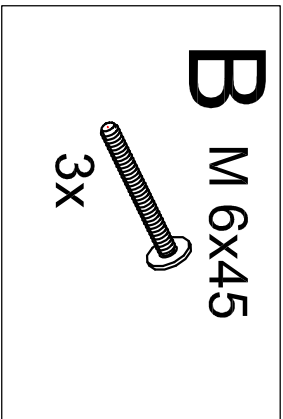
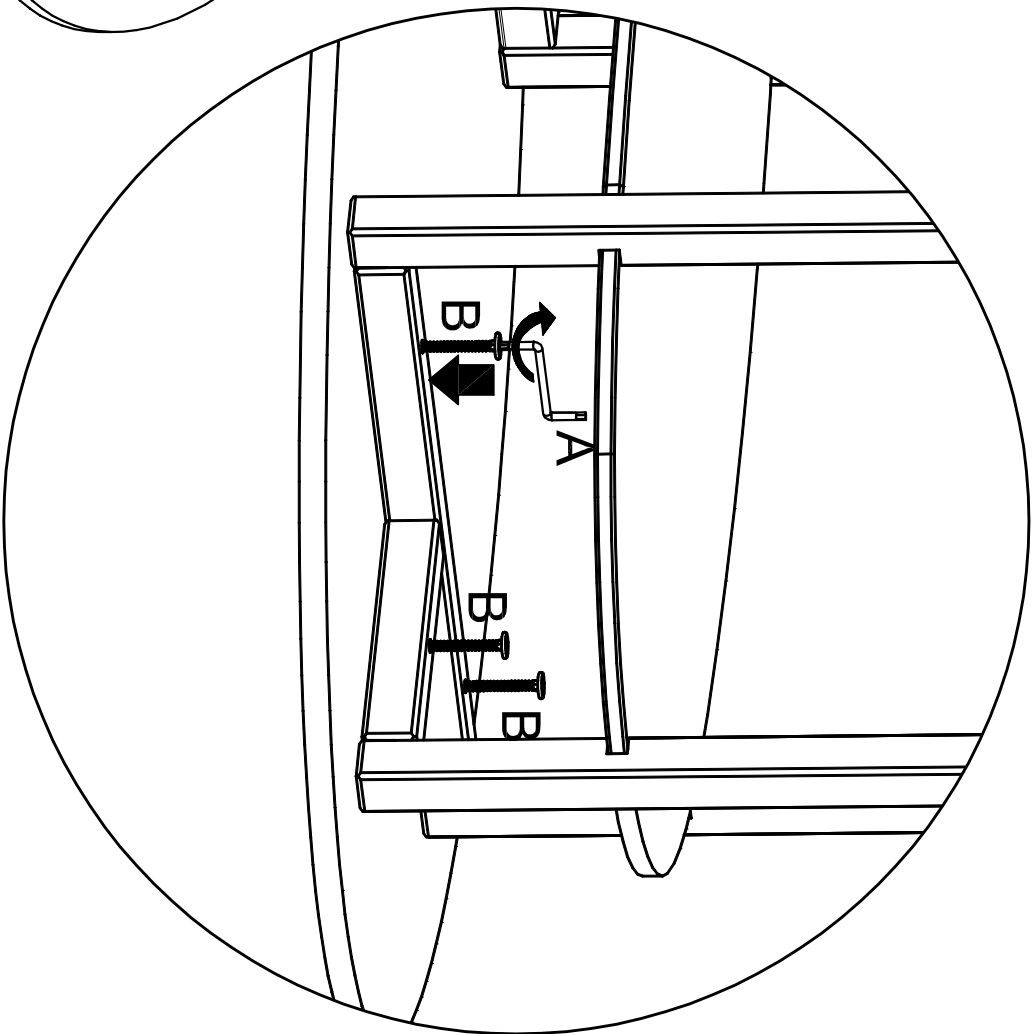
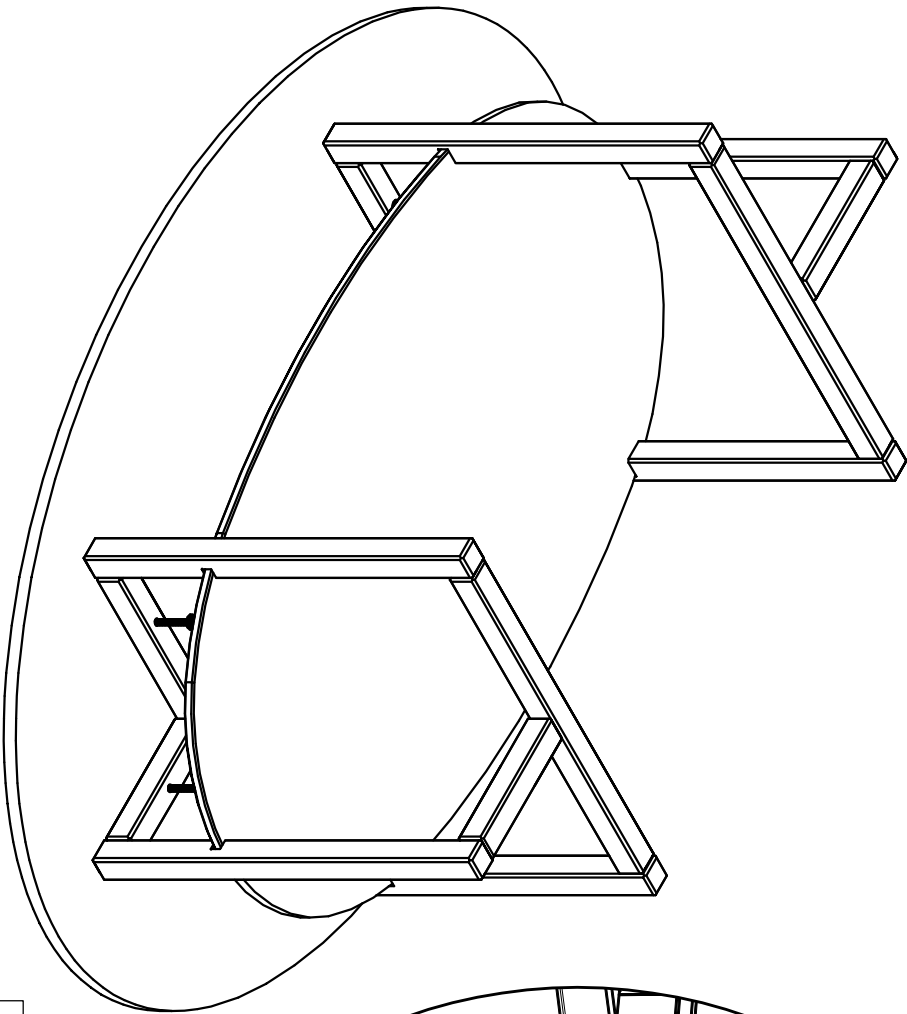
+



3



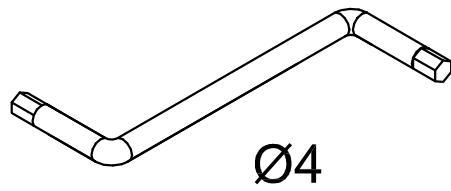
4



3580  
3584



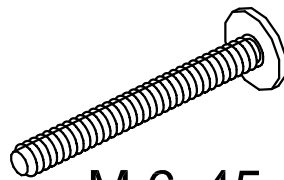
A



1x

Ø4

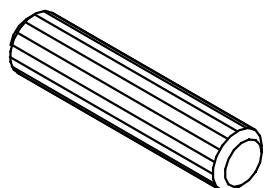
B



6x

M 6x45

C



6x

Ø8 x 25